

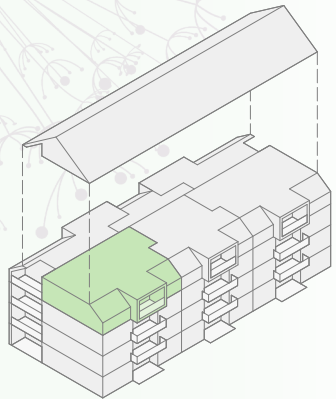
Wohnung

H3.2 3.5 Zimmer
3. Obergeschoss

NWF 95.0 m²

Sitzplatz 8.5 m²

Keller 7.5 m²



AmFeld
AEGERTEN



Die auf dem Plan dargestellten Möbel dienen lediglich als Möblierungsvorschlag und sind nicht enthalten. Ausgenommen sind Einbauküche, Garderobe und Sanitärapparate.

Alle Angaben ohne Gewähr. Änderungen vorbehalten.

imada.
Immobilien-Treuhand AG

Imada AG

www.imada.ch

Freiburgstr. 34

2503 Biel/Bienne

032 323 45 25

info@imada.ch



rzd ag

www.rzd-ag.ch